

Для системных интеграторов и инженеров автоматизации

Многофункциональный модуль расширения ВВОДА-ВЫВОДА

iOMATEX ExBD-12/12-12 (24)



Технический бриф и руководство по интеграции

Экосистема применения: От умных зданий до агротехники



Автоматизация зданий

Управление
освещением,
климатическими
системами и СКУД.



Промышленная автоматизация

Управление
технологическим
оборудованием и сбор
данных с датчиков.



Агротехника

Автоматизация полива
и прецизионный
контроль микроклимата
в теплицах.



Системы безопасности

Интеграция с ОПС,
видеонаблюдением и
контроль доступа
(ворота, двери).

Аппаратная архитектура и технические характеристики

Питание (VIN/GND)

12В или 24В DC ($\pm 20\%$).
Статическое потребление: 14 мА.
Макс: до 300 мА.

12 Релейных выходов (OUT)

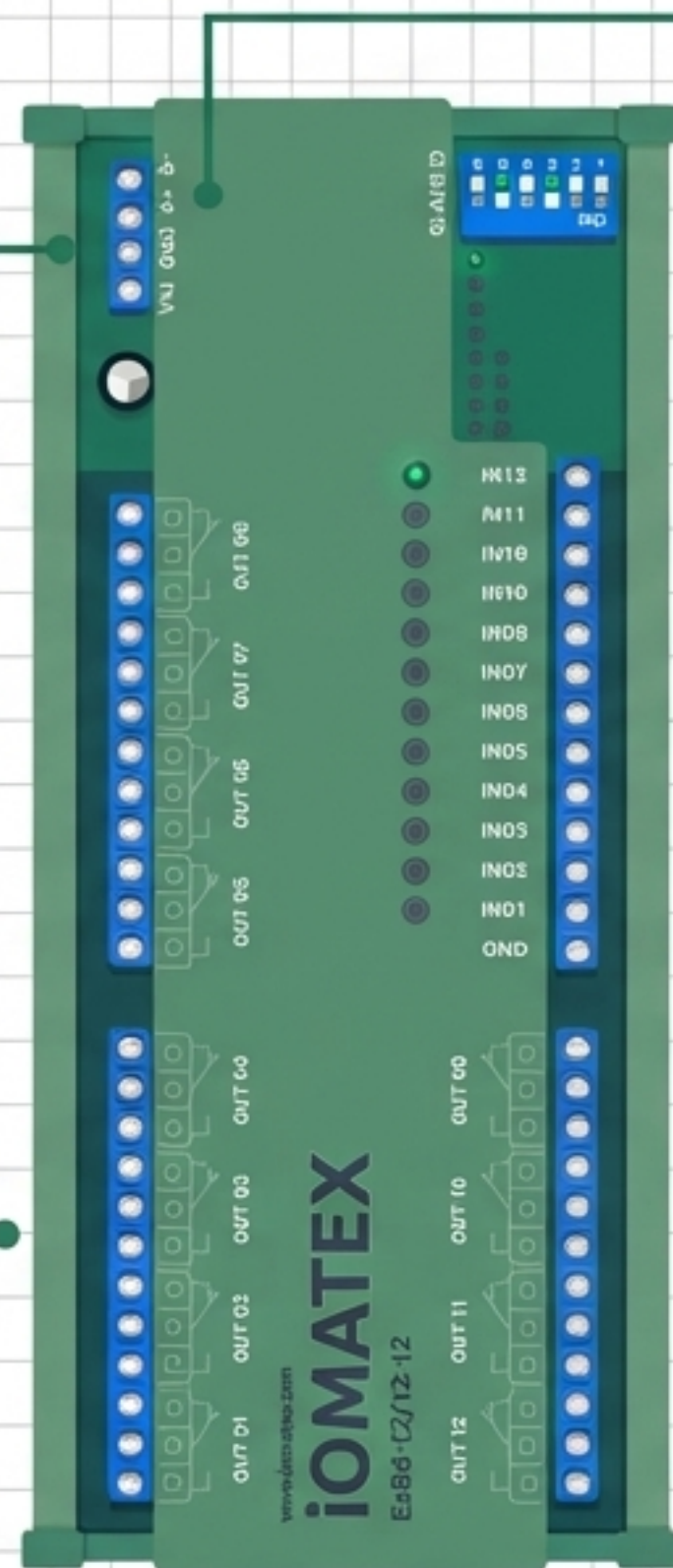
Максимальная нагрузка: 10А / 250VAC.
Контакты: NO, COM, NC.

Шина данных (RS485)

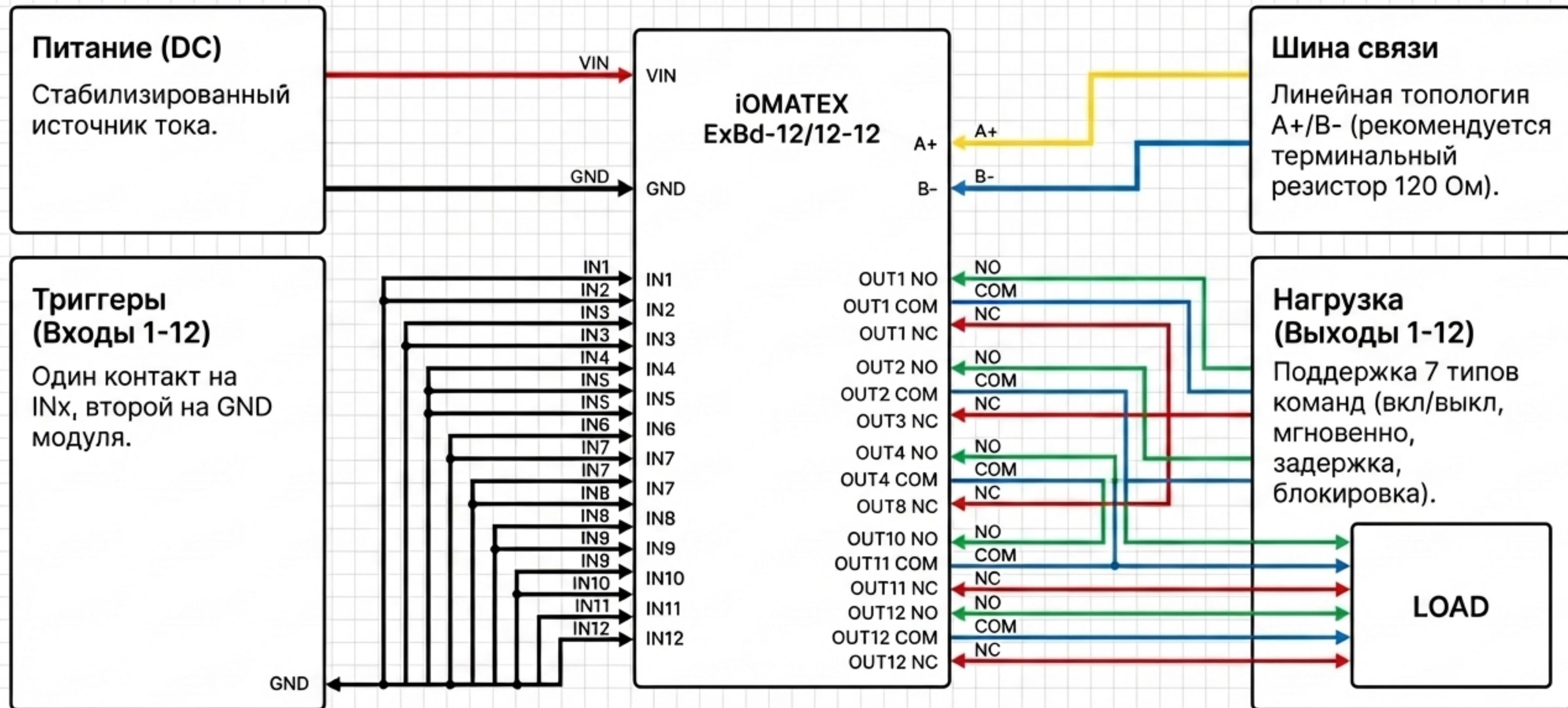
Изолированный интерфейс,
протокол Modbus RTU.

12 Дискретных входов (IN)

NPN (низкий уровень активен).
Подключение «сухого контакта».

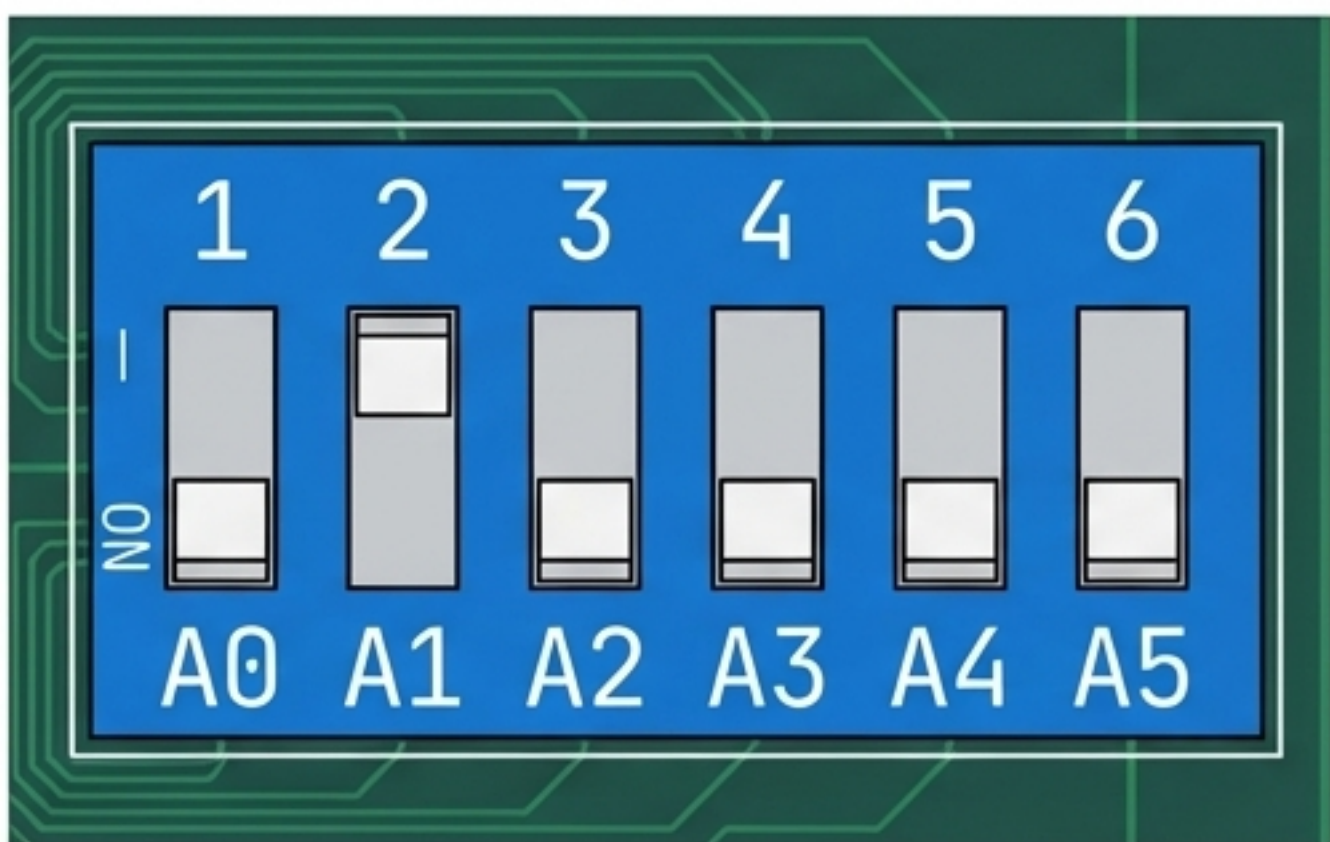


Физический уровень: Топология подключения



Сетевая адресация (Slave ID)

Внимание: Адрес устройства проверяется аппаратно только при запуске. Установите DIP-переключатели до подачи питания.

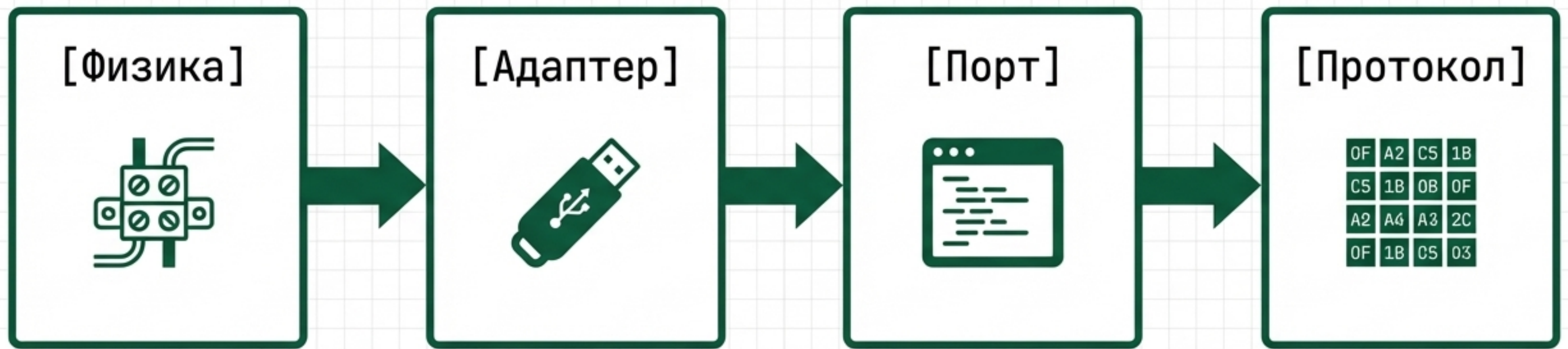


> Диапазон адресов: 1 - 64.

> Заводской адрес: 1 (все переключатели в положении OFF).

> Скорость обмена (Baud Rate) по умолчанию: 9600 бит/с (настраивается программно до 19200).

Пусконаладка: Подключение к ПК



Физическое подключение
Линия А+ к А+, В- к В-.

USB-Адаптер
Определение назначенного COM-порта в «Диспетчере устройств».

Параметры порта
9600 Baud, Data bits: 8, Parity: None, Stop bits: 1.

Формат передачи
Modbus RTU требует передачи данных строго в HEX-формате.

0F	A2	C5	1B
C5	1B	0B	0F
A2	A4	A3	2C
0F	1B	C5	03

Локальная диагностика: Терминал vs. Графический интерфейс

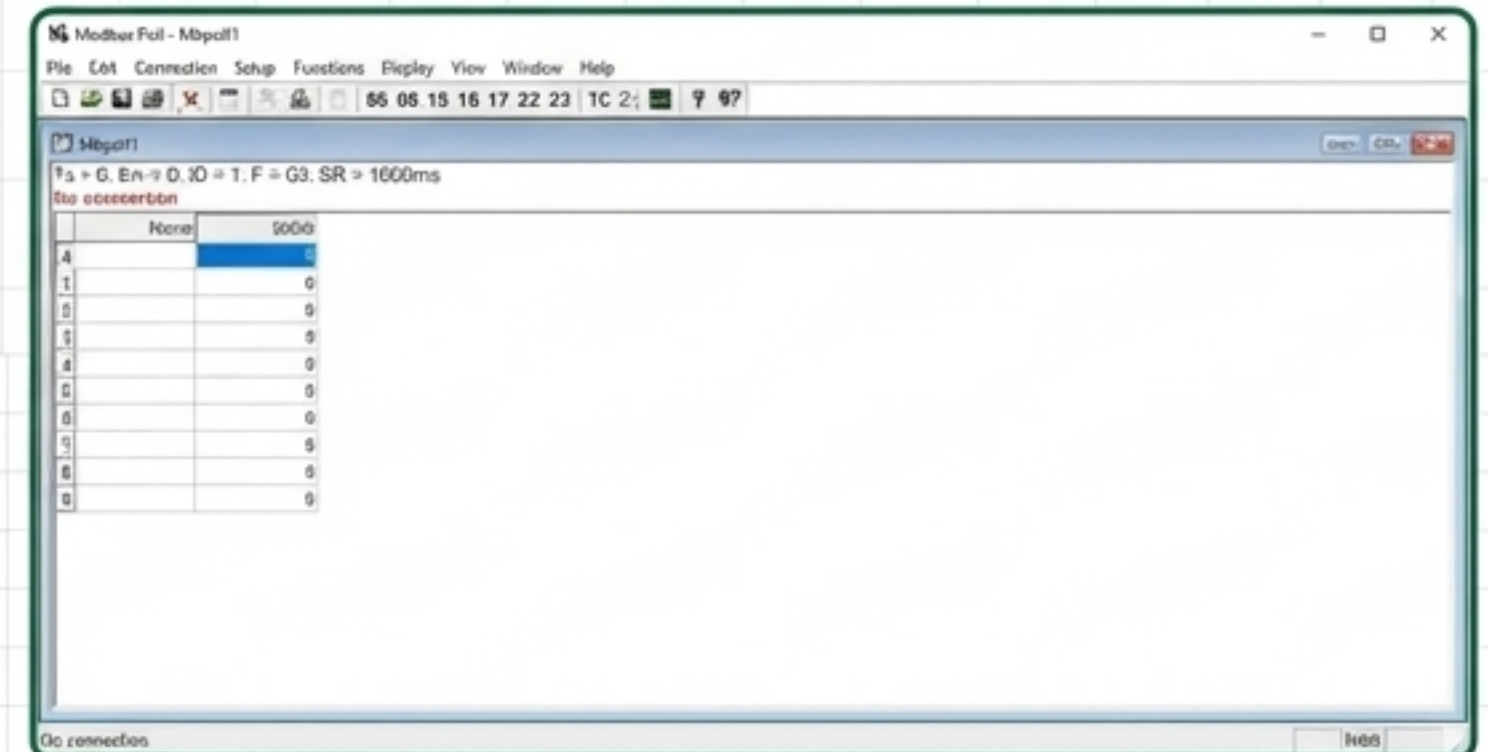
Serial Port Tester (Сырой HEX)

Идеально для отладки низкоуровневых команд. Требуется ручной ввод CRC.

```
Открыть реле №1:  
01 06 00 01 01 00 D9 9A
```

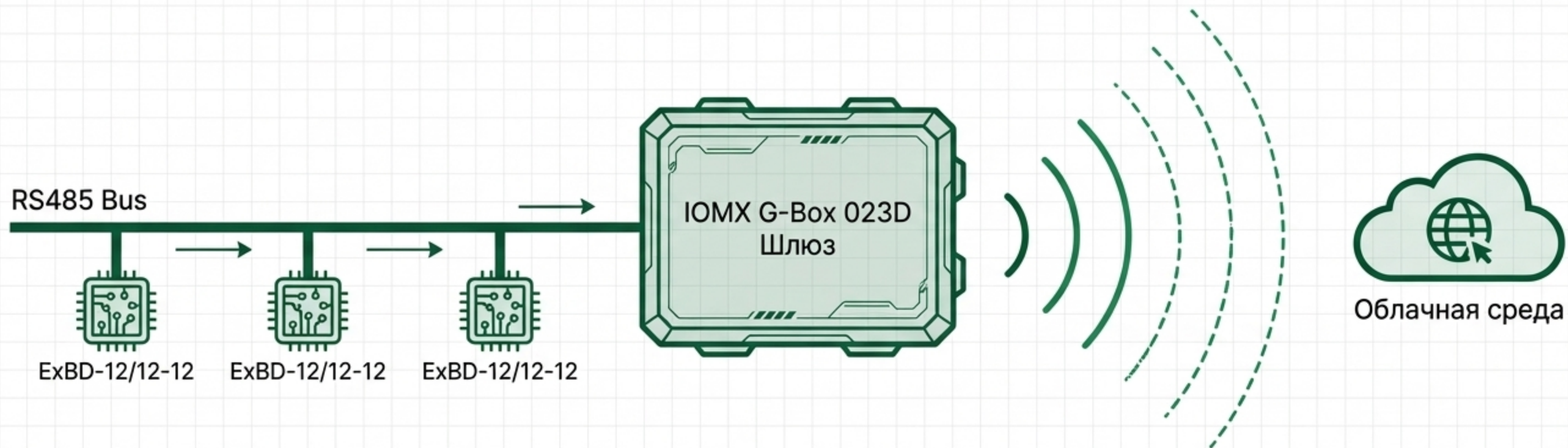
Modbus Poll (UI-Регистры)

Быстрая проверка состояния. Автоматический расчет CRC. Функция 06 (Write Single Register).



Масштабирование: Топология экосистемы iOmatex

Шлюз IOMX G-Box 023D выступает в роли моста между локальной промышленной шиной и облачной средой.



Масштабируемость

До 32 локальных модулей на одной шине RS485.

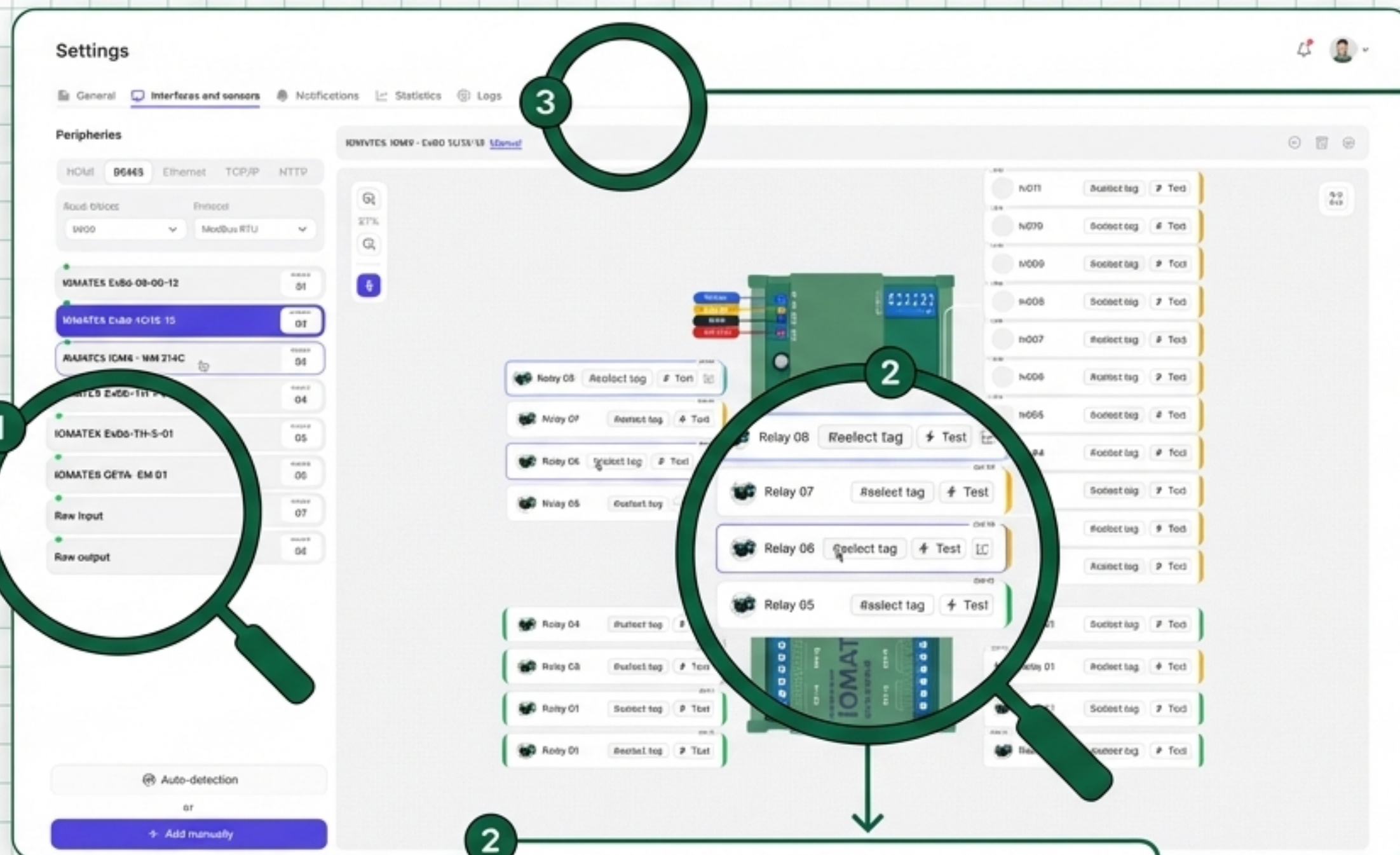
Дальнобойность

Требуется терминальный резистор 120 Ом на конце цепи.

Среда передачи

Интернет, VPN или Корпоративная локальная сеть (LAN/WiFi).

Облачное управление: Web-интерфейс iOmatex

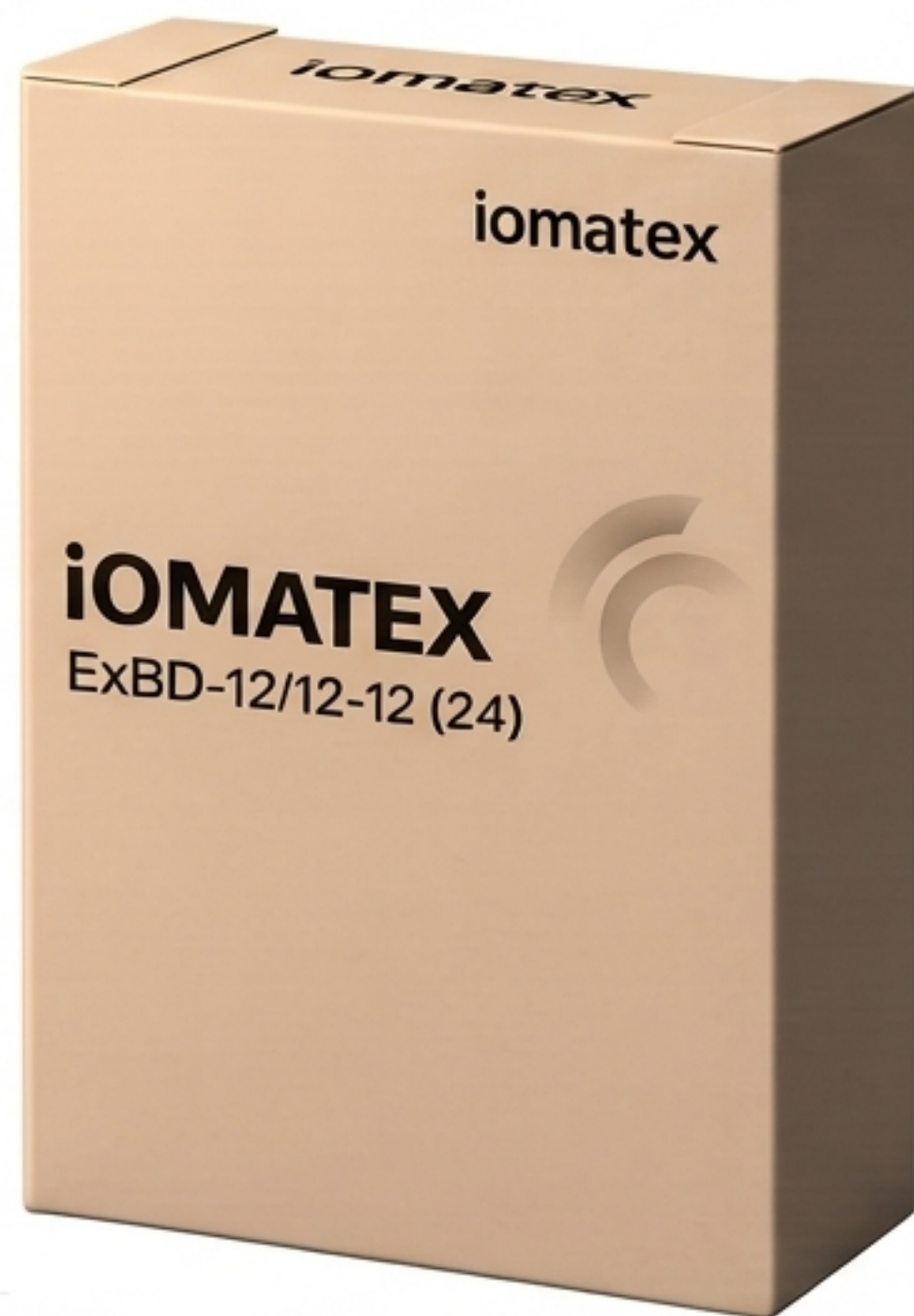


1 Автообнаружение. Система автоматически сканирует шину RS-485 и находит подключенные модули.

2 Визуальный маппинг. Назначение тегов и логики для каждого из 12 входов и выходов через интуитивный интерфейс.

3 Удаленный мониторинг. Полный контроль состояния реле и триггеров из любой точки мира.

Физические ограничения и гарантия



Рабочая температура.

Строго от -20°C до $+60^{\circ}\text{C}$. Относительная влажность не более 80% (без конденсата).



Форм-фактор.

Монтаж на стандартную DIN-рейку (TS-35 / C45). Вес: ~318 г.



Гарантия. 12 месяцев профессиональной эксплуатации (при соблюдении отсутствия модификаций схемы).