



IOMX G-Box 023D

СЕРИЯ ПРОФЕССИОНАЛЬНЫХ

СЕТЕВЫХ УСТРОЙСТВ (ШЛЮЗ) ДЛЯ АВТОМАТИЗАЦИИ

# ИНСТРУКЦИЯ ПО ЭКСПЛУАТАЦИИ

## | СОДЕРЖАНИЕ

Введение .....	2
Расположение идентифицирующей этикетки .....	2
Назначение шлюза и область применения .....	3
Назначение шлюза .....	3
Область применения .....	3
Технические характеристики .....	3
Комплектность и внешний вид .....	4
Интерфейсы шлюза .....	6
Подготовка к работе .....	7
Схема подключения .....	7
Описание схемы подключения .....	7
Порядок работы .....	8
Габариты .....	9
Упаковка .....	9
Техническое обслуживание .....	10
Правила транспортировки и хранения .....	10
Сертификация и декларирование .....	10
Утилизация шлюза .....	10
Сведения о содержании драгоценных металлов .....	11
Возможные неисправности и методы их устранения .....	11
Гарантии изготовителя .....	11
Гарантийный талон .....	12

**ВВЕДЕНИЕ**

Благодарим вас за приобретение **сетевого шлюза IOMX G-Box 023D** (далее - Шлюз). Это руководство по эксплуатации содержит инструкции по установке и использованию приобретенного вами устройства. Пожалуйста, ознакомьтесь с настоящим руководством перед началом использования шлюза IOMX G-Box 023D.

Шлюз **IOMX G-Box 023D** разработан с учётом норм электробезопасности. Нарушение правил эксплуатации может привести к поражению электрическим током или возгоранию.

- Монтаж, наладку и техническое обслуживание должен выполнять квалифицированный персонал.
- Запрещена эксплуатация при температуре окружающей среды ниже -20°C или выше +60°C.

**РАСПОЛОЖЕНИЕ ИДЕНТИФИЦИРУЮЩЕЙ ЭТИКЕТКИ**

Этикетка с указанием номера модели, даты изготовления и основных технических характеристик расположена на тыльной стороне корпуса устройства или упаковки.

 Smart Automation IOMATEX		Шлюз «GateWay» <b>IOMX G-Box 023D</b>		S/N: 023.01.26.001
Платформа		ARM, RK 3566 2Gb/16Gb		
Номинальное рабочее напряжение (В)		12		
Потребляемая мощность (не более, Вт )		22		
Разрешение, пиксели		1920x1080		
Режим работы, часов в сутки		24		
Гарантийный срок эксплуатации, лет		3		
Срок службы, лет		7		
Класс защиты		IP 44		
Температурный диапазон (°C)		от +5 до +50		
Контроллер IOMATEX для систем автоматизации		www.iomatex.com		
Дата производства: _____ 2026 года		  		

Рисунок 1.Этикетка\* для сетевого шлюза IOMX G-Box 023D

- Внешний вид этикетки может отличаться в зависимости от конструктивных особенностей изделия.

## НАЗНАЧЕНИЕ ШЛЮЗА И ОБЛАСТЬ ПРИМЕНЕНИЯ

### | НАЗНАЧЕНИЕ ШЛЮЗА

IOMX G-Vox 023D предназначен для управления широким спектром устройств ввода/вывода (модулей) при помощи интерфейса RS485, в том числе поддерживает FHD формат видео разрешения и обладает всеми возможностями, необходимыми для воспроизведения медиафайлов в разрешении 1920x1080 на различных экранах (мониторах).

**Внимание:** Шлюз является профессиональным оборудованием и не предназначен для бытового применения.

### | ОБЛАСТЬ ПРИМЕНЕНИЯ

Шлюз предназначен для решения задач автоматизации, мониторинга и управления модулями ввода/вывода по интерфейсу RS485 в следующих областях:

- Автоматизация зданий: управление освещением, климатическими системами и контролем доступа.
- Промышленная автоматизация: управление технологическим оборудованием (станки, конвейеры) и сбор данных с датчиков в малых масштабах.
- Агротехника: автоматизация полива и контроля параметров микроклимата в теплицах.
- Охранно-пожарные системы и телеметрия.
- Прототипирование: создание опытных образцов промышленных устройств и стендов.
- Трансляция и удаленное управление медиаконтентом

## ТЕХНИЧЕСКИЕ ХАРАКТЕРИСТИКИ

НАИМЕНОВАНИЕ ПАРАМЕТРА	ЗНАЧЕНИЕ / ОПИСАНИЕ*
Центральный процессор	RK3566 Quad core, 1,8 Ghz
Графический процессор	Mali-G52-2EE с поддержкой OpenGL ES 1.1/2.0/3.2, OpenCL 2.0 and Vulkan 1.1
Объем ПЗУ, Гб	16 (32)
Объем ОЗУ, Гб	2 (4)
Дополнительный слот для TF card, Гб	до 64

НАИМЕНОВАНИЕ ПАРАМЕТРА	ЗНАЧЕНИЕ / ОПИСАНИЕ*
Операционная система	Android (Debian)
Сети	WiFi, 10/100МБит Ethernet
Наличие mini PCI	НЕТ
Видео выход	HDMI 2.0
Поддержка разрешения	1920×1080
Аудио выход	3.5 мм TRRS (mini Jack 4 pins)
Интерфейсы	WiFi, 1xEthernet, 1xSD card, 1xUSB2.0, 1xUSB3.0, 1xRS232, 1xRS485
<b>Прочие характеристики</b>	
Внешнее питание	Блок питания 12В/2А
Потребляемая мощность, Вт	22
Режим работы	24/7
Габариты, мм	166×105×30
Вес, грамм	350
Содержание драг. металлов, грамм	Золото 0,033 Серебро 0,071

- в скобках указаны возможный вариант исполнения

## КОМПЛЕКТНОСТЬ И ВНЕШНИЙ ВИД

НАИМЕНОВАНИЕ	КОЛИЧЕСТВО
1. Центральный микропроцессорный блок	1 шт.
2. WiFi антенна	1 шт.

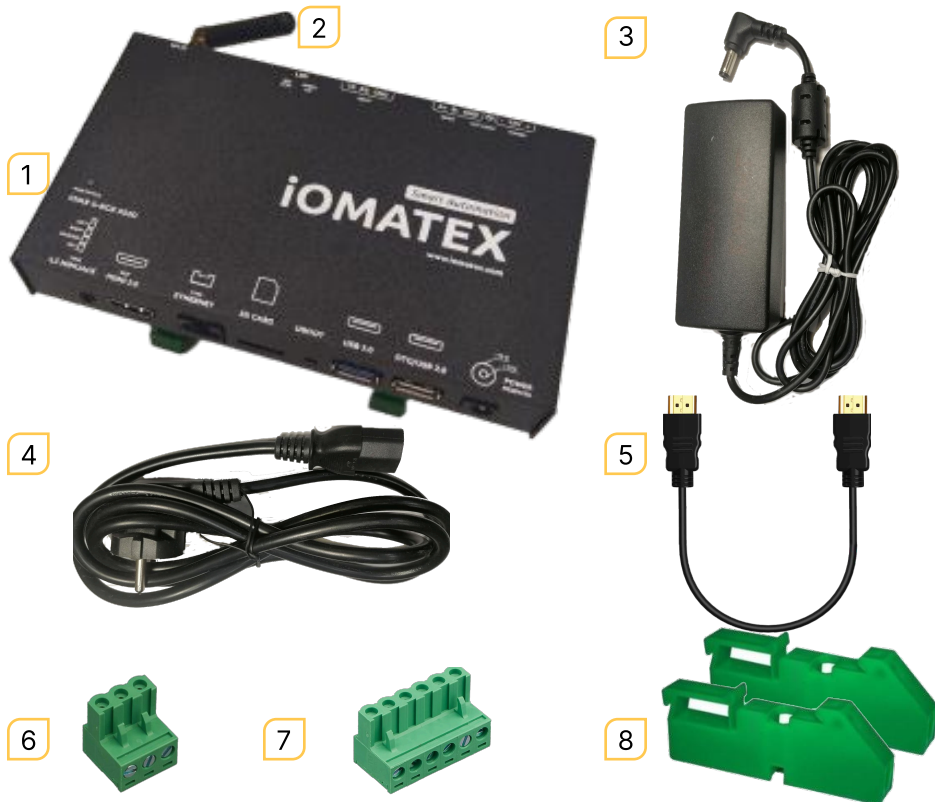


Рисунок 2. Комплектация сетевого шлюза IOMX G-Box 023D

НАИМЕНОВАНИЕ	КОЛИЧЕСТВО
3. Внешний блок питания не менее 12В/2А	1 шт.
4. Кабель питания 220В	1 шт.
5. HDMI-кабель	1 шт.
6. Клеммник, 3-контактный	1 шт.
7. Клеммник, 6-контактный	1 шт.
8. Изолятор на DIN-рейку	2 шт.

## ИНТЕРФЕЙСЫ ШЛЮЗА

На корпусе IOMX G-Box 023D расположены следующие порты:



Рисунок 3. Вид интерфейсов спереди сетевого шлюза IOMX G-Box 023D

1. Аудио выход 3,5 мм для подключения звука, разъем типа TRRS.
2. Видео выход - HDMI порт.
3. Ethernet (RJ45) порт для подключения проводного Интернета.
4. Slot для подключения SD карты.
5. 2 x USB. (Дополнительно имеется 4 USB на плате внутри корпуса).
6. Вход для подключение питания не менее 12В/2А.

С другой стороны корпуса устройства расположены интерфейсы RS232/RS485

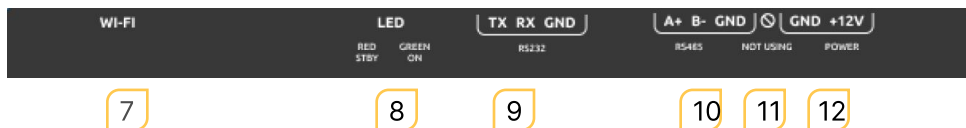


Рисунок 4. Вид интерфейсов сзади сетевого шлюза IOMX G-Box 023D

7. Подключение WiFi-антенны
8. LED-индикация (Red- дежурный режим, Green - рабочий режим)  
RUN STATUS (Blue - индикация режима выполнения микропрограмм)
9. Порт RS232 (TX, RX, GND)
10. Порт RS485 (A+, B-, GND)
11. Не задействовано
12. Питание DC 12V

## ПОДГОТОВКА К РАБОТЕ

## | СХЕМА ПОДКЛЮЧЕНИЯ

Общая схема подключения IOMX G-Box 023D к информационной сети и управляемым устройствам.

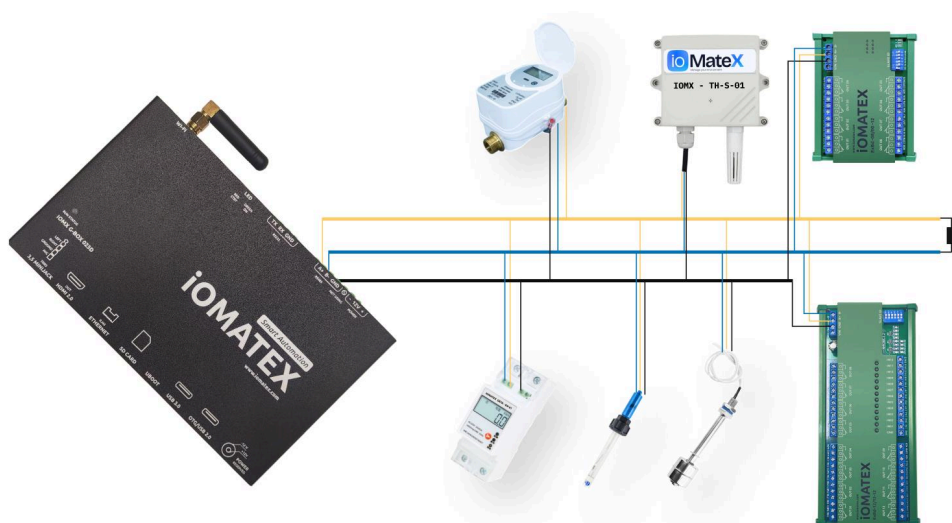


Рисунок 5.Схема подключения сетевого шлюза IOMX G-Box 023D

## | ОПИСАНИЕ СХЕМЫ ПОДКЛЮЧЕНИЯ

На общей схеме изображена локальная сеть на основе интерфейса RS-485, объединяющая несколько устройств.

При подключении следует правильно присоединить сигнальные цепи, обычно называемые А и В. Переполюсовка не страшна, но шлюз работать не будет.

## Общие рекомендации

- Лучшей средой передачи сигнала является медный кабель на основе витой пары.
- Концы кабеля должны быть заглушены терминальными резисторами (обычно 120 Ом). Внутри шлюза установлен терминальный резистр.
- Сеть должна быть проложена по топологии шины, без ответвлений.
- Устройства следует подключать к кабелю проводами минимальной длины.

RS-485 обеспечивает передачу данных со скоростью до 10 Мбит/с. Максимальная дальность зависит от скорости: при скорости 10 Мбит/с максимальная длина линии — 120 м, при скорости 100 кбит/с — 1200 м.

## ПОРЯДОК РАБОТЫ

Включение IOMX G-Vox 023D происходит автоматически при подаче напряжения питания и не требует дополнительных манипуляций и настроек. После включения происходит загрузка операционной системы и последующий старт специального приложения iOmatex-client\*.

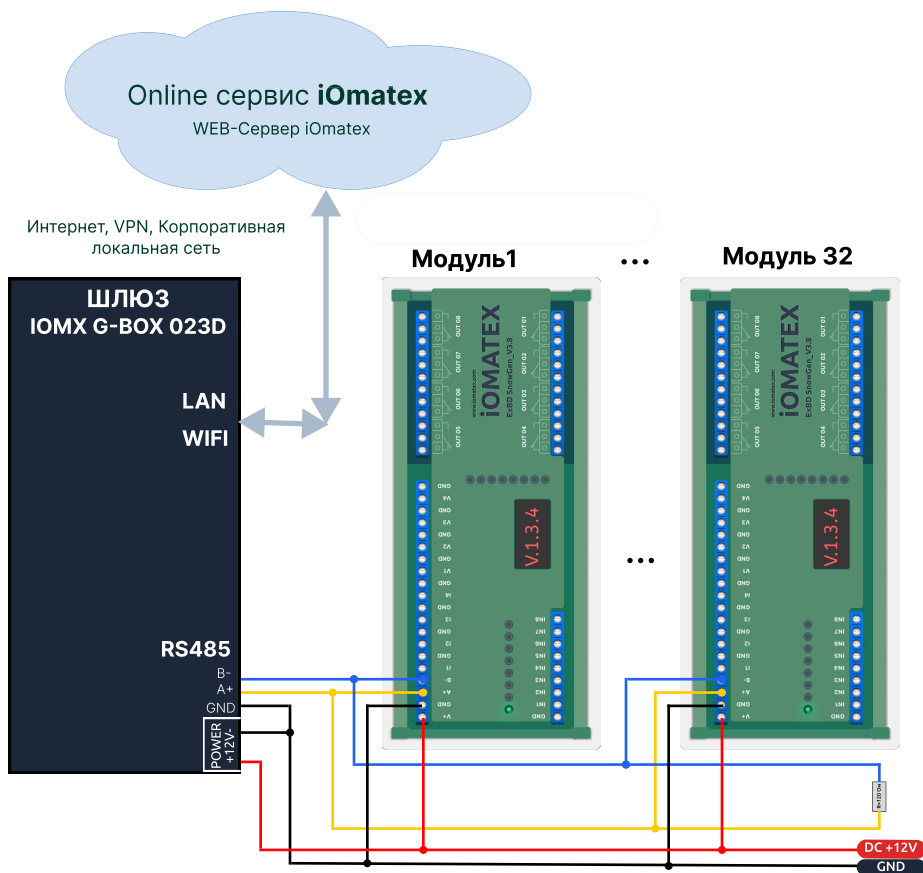


Рисунок 6. Подключение шлюза IOMX G-Vox 023D и интерфейсных модуля iOMATEX по интерфейсу RS485 к сети iOmatex.

- Клиентское приложение iOmatex-client и подключение к сервису iOmatex в комплект поставки совместно со шлюзом не входит (опционально)
- Максимально подробно о сервисе iOmatex/IT-Screen можно узнать по адресу: <https://wiki.it-screen.by/>

Выполните регистрацию шлюза IOMX G-Box 023D в сети сервиса iOmatex\*.

Произведите настройку устройства (шлюза) с использованием учетных данных организации-клиента (покупателя).

Добавьте интерфейсный модуль или модули через web-интерфейс сервиса iOmatex.

Создайте и настройте сценарий автоматизированной работы подключенных исполнительных устройств.

Шлюз, помимо управления интерфейсными модулями, подключёнными по интерфейсу RS-485, обеспечивает функцию воспроизведения медиаконтента с использованием предустановленного программного обеспечения iOmatex-client.

Программное обеспечение iOmatex-client представляет собой специализированный программный компонент, предназначенный для автоматического воспроизведения медиаконтента, получаемого из облачного сервиса или с выделенного сервера, расположенного в локальной сети.

- Клиентское приложение iOmatex-client и подключение к сервису iOmatex в комплект поставки совместно со шлюзом не входит (опционально)
- Максимально подробно о сервисе iOmatex/IT-Screen можно узнать по адресу: <https://wiki.it-screen.by/>

## ГАБАРИТЫ

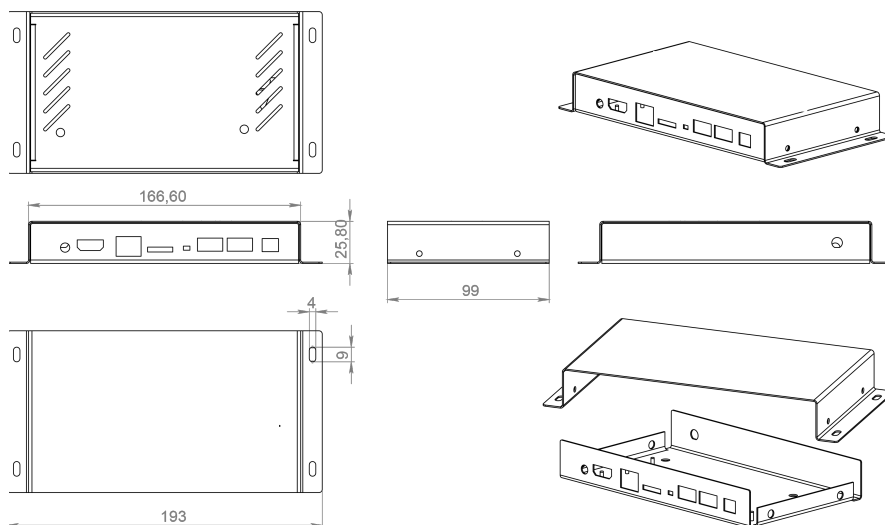


Рисунок 7. Габариты сетевого шлюза IOMX G-Box 023D

## УПАКОВКА

Габариты упаковки для IOMX G-Box 023D согласно изображению:



Рисунок 8. Габариты упаковки сетевого шлюза IOMX G-Box 023D

## ТЕХНИЧЕСКОЕ ОБСЛУЖИВАНИЕ

IOMX G-Box 023D не требует специального технического обслуживания и имеет пассивную систему охлаждения.

## ПРАВИЛА ТРАНСПОРТИРОВКИ И ХРАНЕНИЯ

Транспортировка изделия допускается только в упакованном виде. Хранение изделия допускается при температуре окружающей среды от +5°C до + 50°C и относительной влажности не более 80 %.

## СЕРТИФИКАЦИЯ И ДЕКЛАРИРОВАНИЕ

Товар соответствует требованиям нормативных документов:

- «О безопасности низковольтного оборудования» (ТР ТС 004/2011),
- «Электромагнитная совместимость технических средств» (ТР ТС 020/2011).

## УТИЛИЗАЦИЯ УСТРОЙСТВА

Утилизация IOMX G-Box 023D после окончания срока эксплуатации не требует специальных мер безопасности и не представляет опасности для жизни, здоровья людей и окружающей среды.

## СВЕДЕНИЯ О СОДЕРЖАНИИ ДРАГОЦЕННЫХ МЕТАЛЛОВ

Шлюз содержит золото и серебро.

## ВОЗМОЖНЫЕ НЕИСПРАВНОСТИ И МЕТОДЫ ИХ УСТРАНЕНИЯ

ПРОБЛЕМА	РЕКОМЕНДАЦИИ
Шлюз не включается	<ul style="list-style-type: none"> <li>Проверить напряжение в розетке, проверить питающее напряжение</li> </ul>
Нет изображения на мониторе	<ul style="list-style-type: none"> <li>Проверить подключение HDMI кабеля</li> <li>Проверить включен ли монитор</li> </ul>
Не определяется интерфейсный модуль	<ul style="list-style-type: none"> <li>Проверьте подключение по интерфейсу RS485 и питание модуля</li> </ul>
Нет звука или звук с искажениями	<ul style="list-style-type: none"> <li>Отрегулировать уровень громкости</li> <li>Проверить правильность подключения динамиков</li> </ul>
Нет звука через HDMI кабель	<ul style="list-style-type: none"> <li>Проверить HDMI кабель</li> <li>Проверить настройки монитора/телевизор</li> <li>Отрегулировать громкость</li> </ul>
Устройство не реагирует на мышь	<ul style="list-style-type: none"> <li>Перезагрузите шлюз</li> </ul>
Шлюз не выполняет некоторые из операционных команд	<ul style="list-style-type: none"> <li>Возможно такие команды не доступны в текущем окружении (проверить согласно инструкции к программному обеспечению)</li> <li>Перезагрузить шлюз путем переключения питания</li> </ul>
Невозможно прочитать контент с USB флеш-карты	<ul style="list-style-type: none"> <li>Не поддерживаемый формат форматирования флеш-карты</li> <li>Перезагрузить шлюз путем переключения питания</li> </ul>
Долгое включение воспроизведения с флеш-карты	<ul style="list-style-type: none"> <li>Большой размер видеофайла требует времени</li> </ul>
Темный экран, при этом Светодиод на плеере мигает	<ul style="list-style-type: none"> <li>Перезагрузите шлюз</li> <li>Измените разрешение HDMI на 720 p</li> </ul>

## ГАРАНТИИ ИЗГОТОВИТЕЛЯ

Изготовитель гарантирует надежную и бесперебойную работу шлюза при соблюдении требований по эксплуатации, хранению и транспортированию.

Гарантийный срок эксплуатации составляет 12 месяцев со дня продажи. В течение гарантийного срока изготовитель обязуется безвозмездно устранять выявленные дефекты изделия либо производить его замену при условии, что неисправности не вызваны нарушением потребителем правил эксплуатации или хранения. Гарантийное обслуживание осуществляется изготовителем при предъявлении гарантийного талона и заполненного свидетельства о подключении.

Изделие снимается с гарантийного обслуживания в следующих случаях:

- внесение потребителем изменений в электрическую схему устройства;
- разборка или ремонт устройства лицами, не уполномоченными изготовителем;
- нарушение требований по хранению, эксплуатации или транспортированию;
- повреждения, вызванные воздействием стихийных бедствий, пожара и иных внешних факторов.

# ГАРАНТИЙНЫЙ ТАЛОН

---

## ПОЗДРАВЛЯЕМ ВАС С ПРИОБРЕТЕНИЕМ!

Внимательно ознакомьтесь с гарантийным талоном и проследите, чтобы он был правильно заполнен и имел штамп продавца. При отсутствии штампа продавца (либо кассового чека с датой продажи) гарантийный срок изделия исчисляется со дня его изготовления. Тщательно проверяйте внешний вид изделия и его комплектность, все претензии по внешнему виду и комплектности изделия предъявляйте продавцу при покупке изделия.

Для установки (подключения) изделия вы можете воспользоваться услугами квалифицированных специалистов либо сделать это самостоятельно, воспользовавшись рекомендациями Инструкции по эксплуатации изделия. Однако Продавец, Изготовитель, Уполномоченная изготовителем Организация, не несут ответственность за недостатки изделия, возникшие из-за его неправильной установки (подключения).

Дополнительную информацию об этом и других изделиях Вы можете получить у Продавца. Гарантийный срок на прочие изделия составляет 36 месяцев со дня продажи изделия Покупателю. В конструкцию, комплектацию или технологию изготовления изделия, с целью улучшения его технических характеристик, могут быть внесены изменения. Такие изменения вносятся в изделие без предварительного уведомления Покупателя и не влекут обязательств по изменению/улучшению ранее выпущенных изделий.

Убедительно просим Вас во избежание недоразумений до установки/эксплуатации изделия внимательно изучить его инструкцию по эксплуатации. Запрещается вносить в гарантийный талон какие-либо изменения, а также стирать или переписывать какие-либо указанные в нем данные. Настоящая гарантия имеет силу, если Гарантийный талон правильно/четко заполнен и в нем указаны: наименование и модель изделия, его серийные номера, дата продажи, а также имеется подпись уполномоченного лица и штамп Продавца.

Настоящая гарантия распространяется на производственный или конструкционный дефект изделия. Если в течение гарантийного срока в купленном Вами изделии обнаружатся производственный или конструкционный дефекты, Вы вправе в соответствии с действующим законодательством обратиться за гарантийным обслуживанием в уполномоченный сервисный центр или к Продавцу.

Настоящая гарантия включает в себя выполнение уполномоченным сервисным центром или Продавцом ремонтных работ и замену дефектных деталей изделия в уполномоченном сервисном центре или у продавца, либо в месте нахождения Покупателя (по усмотрению уполномоченного сервисного центра или Продавца). Гарантийный ремонт изделия выполняется в срок не более 14 (двадцати) рабочих дней.

Гарантийный срок на комплектующие изделия (детали, которые могут быть сняты с изделия без применения каких-либо инструментов) составляет три месяца со дня продажи изделия Покупателю.

## ГАРАНТИЙНЫЙ ТАЛОН

---

Гарантийный срок на новые комплектующие изделия или составные части, установленные на изделие при гарантийном или платном ремонте, либо приобретенные отдельно от изделия, составляет три месяца со дня выдачи Покупателю изделия по окончании ремонта, либо продажи последнему этих комплектующих/составных частей. Настоящая гарантия не дает права на возмещение и покрытие ущерба, происшедшего в результате переделки или регулировки изделия, без предварительного письменного согласия изготовителя, с целью приведения его в соответствие с национальными или местными техническими стандартами и нормами безопасности, действующими в любой другой стране, кроме ЕАЭС, в которой это изделие было первоначально продано.

НАСТОЯЩАЯ ГАРАНТИЯ НЕ РАСПРОСТРАНЯЕТСЯ НА:

- периодическое и сервисное обслуживание изделия;
- любые адаптации и изменения изделия, в т.ч. с целью усовершенствования и расширения обычной сферы его применения, которая указана в инструкции по эксплуатации изделия, без предварительного письменного согласия изготовителя.

НАСТОЯЩАЯ ГАРАНТИЯ ТАКЖЕ НЕ ПРЕДОСТАВЛЯЕТСЯ В СЛУЧАЯХ:

- использования изделия не по его прямому назначению, не в соответствии с его инструкцией по эксплуатации, в том числе эксплуатации изделия с перегрузкой или совместно со вспомогательным оборудованием, не рекомендуемым Продавцом (изготовителем);
- наличия на изделии механических повреждений (сколов, трещин и т.д.), воздействий на изделие чрезмерной силы, химически агрессивных веществ, высоких температур, повышенной влажности / запыленности, концентрированных паров;
- ремонта/наладки/инсталляции/адаптации изделия не уполномоченными на то организациями/лицами;
- стихийных бедствий (пожар, наводнение и т.д.) и других причин, находящихся вне контроля Продавца (изготовителя) и Покупателя, которые причинили вред изделию;
- неправильного подключения изделия в электросеть, неисправности электросети и прочих внешних сетей;
- дефектов, возникших вследствие попадания внутрь изделия посторонних предметов, жидкостей (не предусмотренных Инструкцией по эксплуатации), насекомых и продуктов их жизнедеятельности и т. д.;
- неправильного хранения изделия;
- дефектов системы, в которой изделие использовалось как элемент этой системы.

С МОМЕНТА ПОДПИСАНИЯ ПОКУПАТЕЛЕМ ГАРАНТИЙНОГО ТАЛОНА СЧИТАЕТСЯ, ЧТО:

Вся необходимая информация об изделии и его потребительских свойствах соответствии со статьей закона «О защите прав потребителей» предоставлена Покупателю в полном объеме.